

F M S O U N D U N I T

SEGA MK III専用

FMサウンドユニットとは

- ・セガのTVゲームの音楽がレコードになったように、ゲームの音楽もただの効果音から音楽性の高い曲になってきました。
- ・セガでは、FMデータをプログラムしたカートリッジを発売しておりますので、本機を取り付けますとFMサウンドが聴けるようになります。

注：FMサウンド・データを内蔵していないカートリッジからはFMサウンドは出ません。

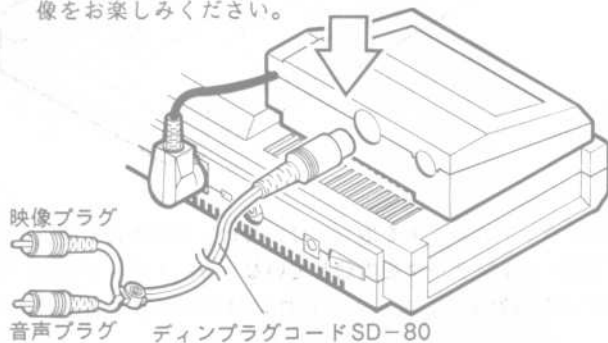
ビデオ入力を使う

お使いになられているテレビに、ビデオ入力端子が付いておりましたら、別売のディンプラグコードSD-80をお使いになることをお勧めいたします。

FMサウンドユニットの取り付けが終了したら、

1. 別売のディンプラグコードをFMサウンドユニットのDIN（ディン）ジャックに差し込みます。
2. 赤（または黄）の映像プラグをテレビの映像入力端子に、白の音声プラグを音声入力端子にそれぞれ差し込みます。
3. マークⅢのRF端子からRFケーブルを抜いてください。

以上で接続は終わりです。FMサウンドデータをプログラムしたカートリッジで、クリアなサウンドと鮮明な映像をお楽しみください。



使用上の注意

- 分解や改造は絶対にしないでください。
- 水や飲物などで濡らしますと故障の原因となります。
- 汚れた場合は乾いた布で拭いてください。ベンジンやアルコールなどの揮発性薬品を使用しないでください。FMサウンドユニットは、電子製品ですからていねいに取り扱いってください。

マークⅢの使用環境によっては、拡張端子やDIN（ディン）プラグの接触が不完全なことがあります。この様な場合は、フラットケーブルのコネクタを数回抜き差ししてください。同様にDINプラグも数回抜き差ししてください。

株式会社セガ・エンタープライゼス

HV事業部 東京都大田区羽田1-2-12 〒144

この度は、当社製品をお買い上げいただき、誠にありがとうございます。品質管理には万全を期しておりますが、万一お気付きの点がございましたら、下記までお問い合わせ下さい。

お問い合わせ先：本社消費者サービス係 電話 03 (742) 7068 (直通)

札幌支店 札幌市豊平区豊平五条3-2-34 〒062 電話 011 (841) 0248 (代表)
関西支店 大阪府豊中市豊南町東2-5-3 〒561 電話 06 (334) 5331 (代表)
博多支店 福岡県福岡市中央区白金2-5-15 〒810 電話 092 (522) 4715 (代表)

テレコンパックを使うと……

FMサウンドユニットに、別売りのテレコンパックを取り付ければ、テレビのUHFチャンネルでゲームとFMサウンドが楽しめます。

取り付け方

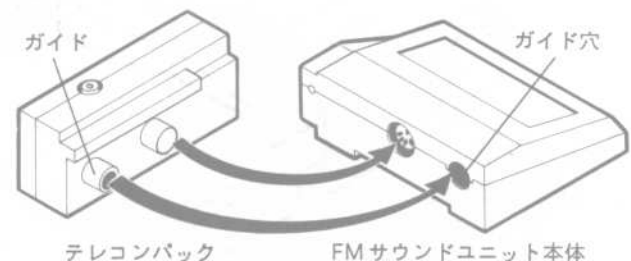
作業を始める前に、必ず電源スイッチを切ってください。

※ディンプラグコードSD-80をすでにFMサウンドユニットに取り付けておられる方は、DINプラグを抜いておきます。

※マークⅢにテレコンパックを取り付けておられる場合は、一度取りはずしてください。

- FMサウンドユニットをマークⅢに取り付けます。
 - FMサウンドユニットのDINジャックにテレコンパックのDINプラグを差しこみます。
- このとき双方のガイド穴を合わせてください。

●取り付けが完了したら、テレコンパックの取扱説明書にしたがってお使いください。



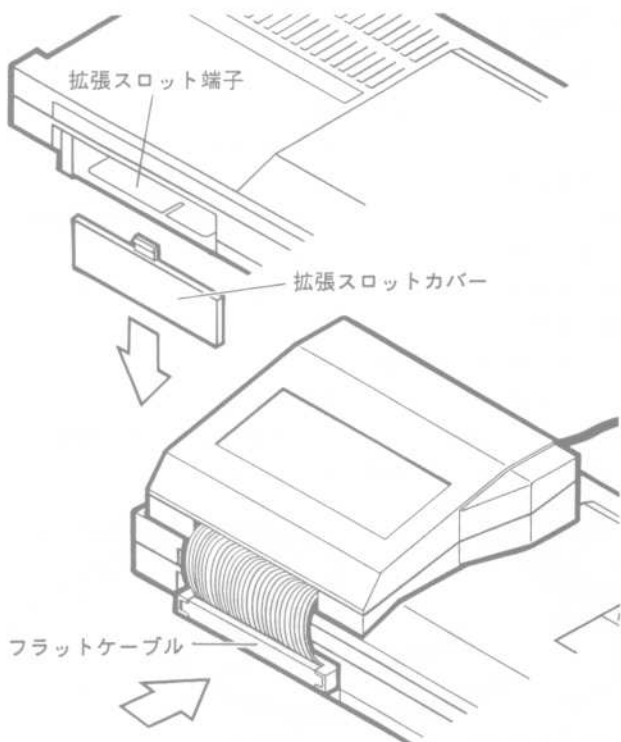
取り付け方

マークⅢのACアダプタをコンセントから外した上で、本機を取り付けてください。取り付け作業中に誤って電気が入りますと、故障の原因となります。

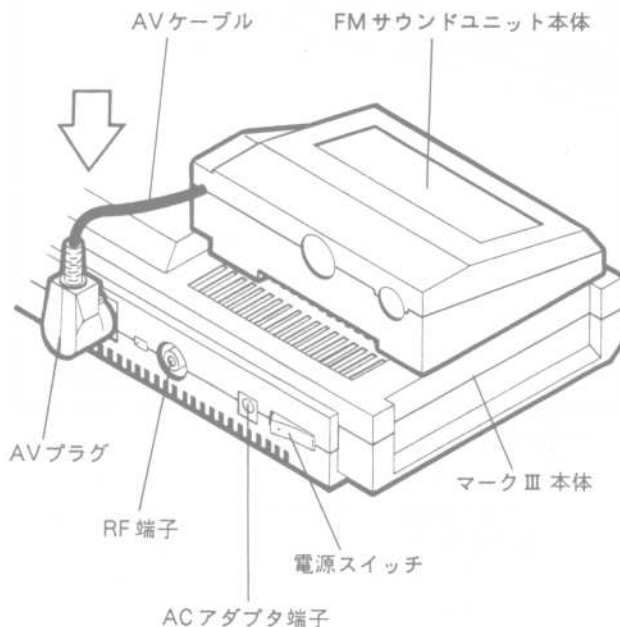
1. FMサウンドユニットの裏側に固定フックが2ヶ所あります。この固定フックをマークⅢの通気孔に差し込み手前に引いて固定します。



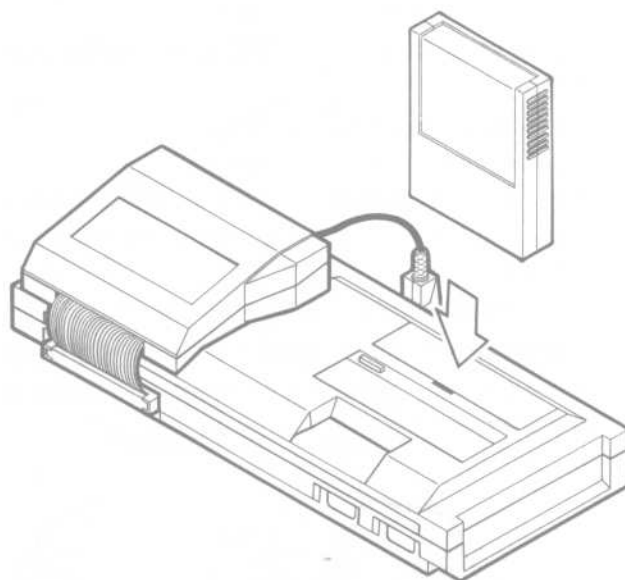
2. マークⅢの拡張スロットのカバーを、下に引いてはずします。
3. FMサウンドユニットのフラットケーブルを、マークⅢの拡張スロット端子に差し込みます。



4. FMサウンドユニットのAVケーブルを、マークⅢの背面にあるDIN ジャックに差し込みます。



5. 両方のケーブルを接続したら、FMサウンドデータを内蔵したカートリッジをマークⅢにセットしてプレイしましょう。



FMサウンドユニットを取り付けた後は、外さずにお使いください。FMデータを内蔵していないカートリッジをお使いになられても、まったく機能には影響ありません。